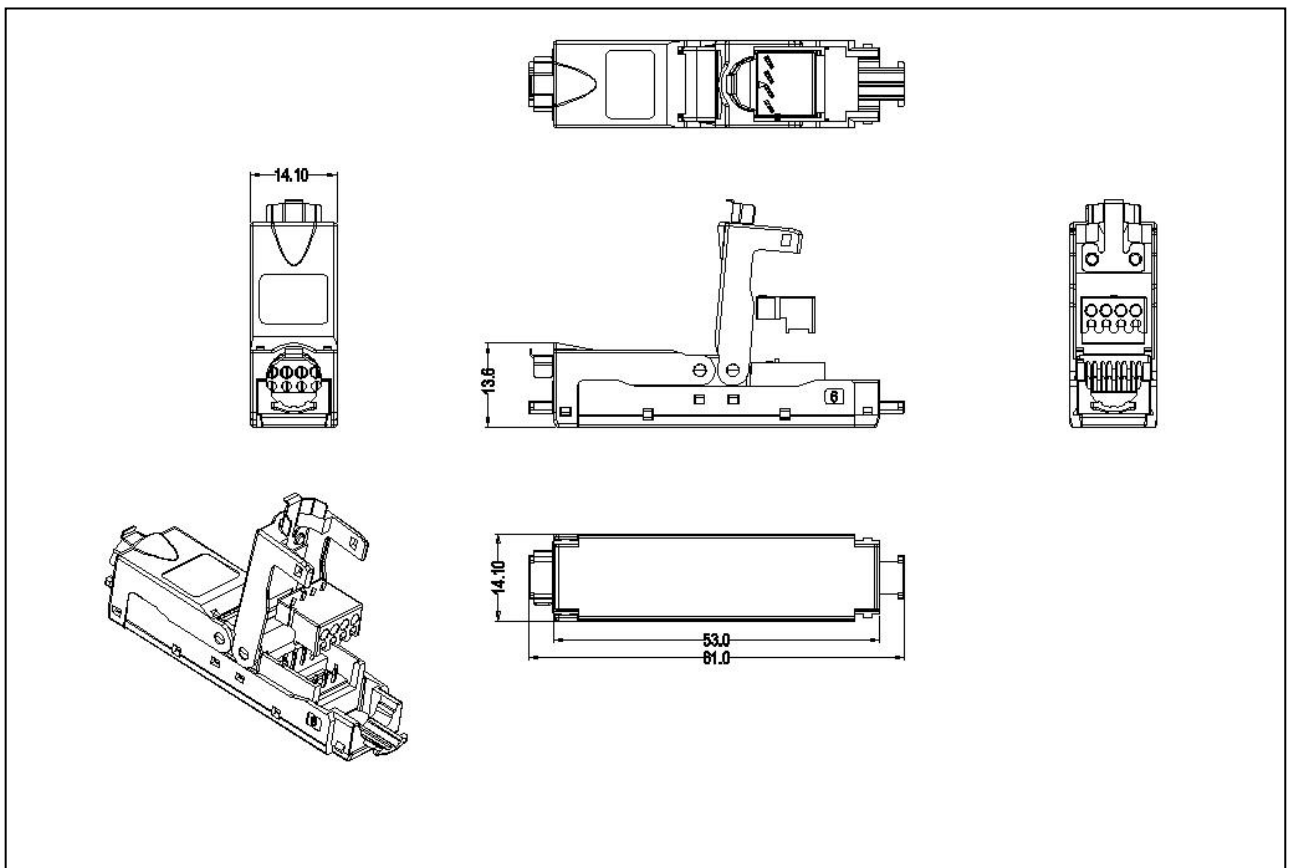


[ 六类屏蔽扩展模块 LKE119-C6S ]



[ 产品结构图 ]



宁波多普勒通讯有限公司  
Ningbo Doppler Communication Co., Ltd.

地址：浙江省余姚市经济开发区凤仪路86号  
Address: No.86 fengyi road, economic development zone,  
yuyao city, zhejiang province  
E-mail : sale@dopplercabling.com  
www.dopplercabling.com

业务热线：

联系人：杜先生 手机：13805807079

邮箱：duj@dopplercabling.com



## [ 产品描述 ]

- 六类屏蔽扩展模块超越了所有增强六类部件的性能要求，符合千兆以太网应用系统，可提供高达 250MHz 的可用带宽，可以在没有过多的费用的情况下延长线路。此外，关闭的线路可以被重新激活，并且可以被延长到下一个所需的连接。因此，电缆管道中的狭窄空间被最佳地利用。安装者可简单地将扩展模块拧入安装在管道或墙壁上的管道的末端。在安装完成后，以这种方式延伸的线路可以被用于最大链路长度。

## [ 技术特性 ]

- 自主的外观设计，简洁美观更紧凑
- 独特的 PCB 线路板线对平衡设计，减少干扰，通过余量高
- 端接外壳材料采用锌合金材料
- 具有可向下兼容 CAT5E 及更低类别的系统

## [ 传输性能 ]

描述	描述
接触电阻（最大）	20mΩ
绝缘电阻（最小）	500MΩ
回波损耗（dB）	8.1dB

宁波多普勒通讯有限公司  
Ningbo Doppler Communication Co., Ltd.

地址：浙江省余姚市经济开发区凤仪路86号  
Address: No.86 fengyi road, economic development zone,  
yuyao city, zhejiang province  
E-mail : sale@dopplercabling.com  
www.dopplercabling.com

业务热线：

联系人：杜先生 手机：13805807079

邮箱：duj@dopplercabling.com



[ 产品性能 ]

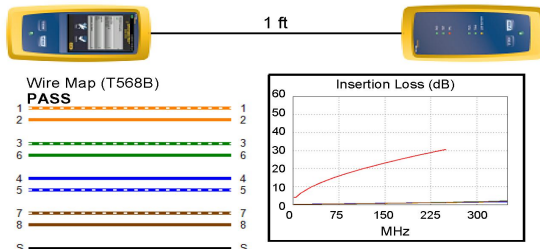


**Cable ID: LKE119-C6S**  
 Date / Time: 10/17/2018 01:49:19 PM  
**Headroom 4.6 dB (NEXT 36-45)**  
**Test Limit: ISO11801 PL Class E**  
 Cable Type: Cat 6 F/UTP  
 NVP: 70.0%

Software Version: V5.6 Build 5  
 Limits Version: V6.4  
 Calibration Start Date:  
 Main (Module): 06/27/2018  
 Remote (Module): 06/27/2018

**Test Summary: PASS**  
 Model: DSX-8000  
 Main S/N: 1820424  
 Remote S/N: 1820428  
 Main Adapter: DSX-PLA804  
 Remote Adapter: DSX-PLA804

Length (ft), Limit 295	[Pair 12]	1
Prop. Delay (ns), Limit 498	[Pair 12]	2
Delay Skew (ns), Limit 44	[Pair 12]	0
Resistance (ohms), Limit 21.00	[Pair 36]	2.16
Insertion Loss Margin (dB)	[Pair 36]	29.5
Frequency (MHz)	[Pair 36]	250.0
Limit (dB)	[Pair 36]	30.7



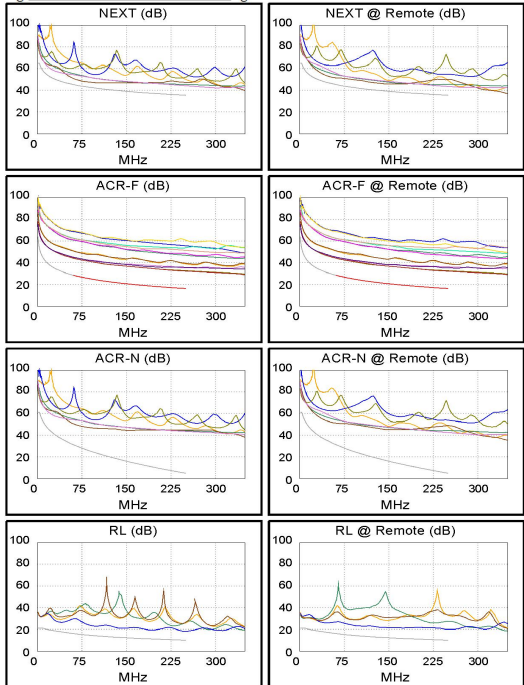
	Worst Case Margin		Worst Case Value	
N/A	MAIN	SR	MAIN	SR
Worst Pair	36-45	36-45	45-78	45-78
<b>NEXT (dB)</b>	4.6	5.9	8.9	8.3
Freq. (MHz)	86.5	57.3	250.0	244.5
Limit (dB)	42.9	45.8	35.3	35.5
Worst Pair	45	45	45	45
<b>PS NEXT (dB)</b>	4.9	5.6	8.2	8.1
Freq. (MHz)	102.0	144.5	250.0	244.5
Limit (dB)	39.2	36.7	32.7	32.9

	MAIN		SR	
PASS	MAIN	SR	MAIN	SR
Worst Pair	78-36	36-78	36-45	45-36
<b>ACR-F (dB)</b>	12.5	12.5	16.2	16.1
Freq. (MHz)	2.4	2.4	250.0	250.0
Limit (dB)	56.7	56.7	16.2	16.2
Worst Pair	36	36	36	36
<b>PS ACR-F (dB)</b>	12.9	12.7	16.8	16.8
Freq. (MHz)	2.0	1.6	250.0	250.0
Limit (dB)	55.2	57.0	13.2	13.2

	MAIN		SR	
N/A	MAIN	SR	MAIN	SR
Worst Pair	36-45	36-78	45-78	45-78
<b>ACR-N (dB)</b>	13.5	14.3	38.3	38.0
Freq. (MHz)	5.0	3.5	250.0	250.0
Limit (dB)	58.6	61.0	4.7	4.7
Worst Pair	45	78	45	45
<b>PS ACR-N (dB)</b>	12.9	14.6	37.8	37.3
Freq. (MHz)	5.0	5.0	250.0	244.5
Limit (dB)	56.3	56.3	2.0	2.6

	MAIN		SR	
N/A	MAIN	SR	MAIN	SR
Worst Pair	45	45	45	45
<b>RL (dB)</b>	8.1	8.1	8.1	9.9
Freq. (MHz)	250.0	41.0	250.0	250.0
Limit (dB)	10.0	17.9	10.0	10.0

Compliant Network Standards:  
 10BASE-T      100BASE-TX      100BASE-T4  
 1000BASE-T    2.5GBASE-T      5GBASE-T  
 ATM-25        ATM-51            ATM-155  
 100VG-AnyLan    TR-4              TR-16 Active  
 TR-16 Passive



Project: DEFAULT

YP.flw



[ 订购信息 ]

型号	名称	标准颜色	小包装	大包装	外箱尺寸 (L×W×H)	重量
LKE119-C6S	六类屏蔽扩展模块	银色	25PCS	250PCS	53cm × 31cm × 23cm	7.5KG

宁波多普勒通讯有限公司  
 Ningbo Doppler Communication Co., Ltd.

地址: 浙江省余姚市经济开发区凤仪路86号  
 Address: No.86 fengyi road, economic development zone,  
 yuyao city, zhejiang province  
 E-mail: sale@dopplercabling.com  
 www.dopplercabling.com

业务热线:

联系人: 杜先生 手机: 13805807079  
 邮箱: duj@dopplercabling.com

